



Prozessorgesteuerter Wirbelstromkonverter für MNH Sensoren / Näherungssensoren

- Sehr robuste und im Feld bewehrte Schaltung, vergossen im Aluminium-Druckgussgehäuse
- Geeignet für Hochtemperatur Näherungssensoren Typ MESSOTRON MNH, sowie für andere Wirbelstromsensoren
- 16-Punkt Stützkurven zur Korrektur der Kennlinie, dadurch deutlich gesteigerte Arbeitsbereich bei verbesserter Linearität
- Temperaturkompensation mittels Software, für MNH Sensoren im Standard hinterlegt
- Einstellung auf verschiedene Target-Materialien und Formen mittels Software

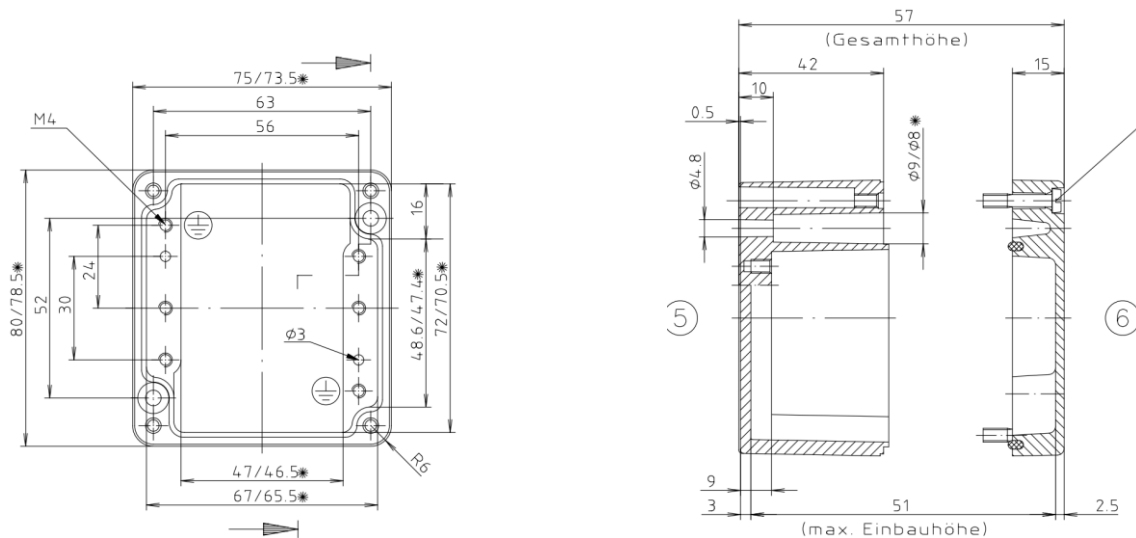
Technische Daten

Geeignete Sensoren	Wirbelstromsensoren MNH und andere Hersteller
Linearitätsfehler	< 1% (bei 150% des Nennmessbereichs der MNH Sensoren),
Betriebsfrequenz	1 MHz
Dynamikbandbreite	0...10 kHz (-3dB)
Lagertemperatur	-25...85°C
Betriebstemperaturbereich	-30°C bis +70°C
Versorgung	+9 ... +36 VDC, sicher gegen Verpolung
Leistungsaufnahme	< 200mA (typisch 50mA 24V)
Ausgang 1	0...20mA / 4...20mA (Last < 500 Ohm)
Ausgang 2	0...10VDC / 2...10VDC (Last >10 kOhm)
Gehäuse	Alu-Gussgehäuse zur Schraubbefestigung auf Untergrund
Abmaße	L 80 mm x B 75 mm x H 57 mm
Gewicht	0,5 kg
Schutzart	IP 66

Bedienung / Einstellbarkeit

Mittels Taster einstellbar	Nullpunkt, Empfindlichkeit und Schwellwerte (Teach-In), Reset
Anschluss Sensor	Lemo Serie "ERA.0E", Triaxial-Einbaubuchse
Anschluss Spannungsversorgung und Signalausgang:	Federzugklemmen, 5-polig, vergossen
Anzeige mittels LED	Statusanzeige (intern, Schwellwertüberschreitung)
Mittels Konfigurations-Software	Linearisierung und Temperaturkompensation
Oberer Schwellwert	Verstellbereich 0 ... 100% v. Messbereich Ausgang schaltet auf Maximum (>10V/>20mA)
Gewicht	Verstellbereich 0 ... 100% v. Messbereich Ausgang schaltet auf Minimum (ca. 0V/0mA)

Maßzeichnung



Anschluss

Anschluss

Wirbelstromsensor	Lemo Serie "ERA.0E", Triaxial-Einbaubuchse
Spannungsversorgung und Signalausgang:	Federzugklemmen, 5-polig, vergossen
Konfiguration	Stiftleiste 10-polig

Klemme	Signal
1	0V
2	Ausgangsspannung 0...10V
3	Stromausgang 4...20mA
4	24V-Versorgung (low)
5	24V-Versorgung (high)